

Latitude 15

3000 Series

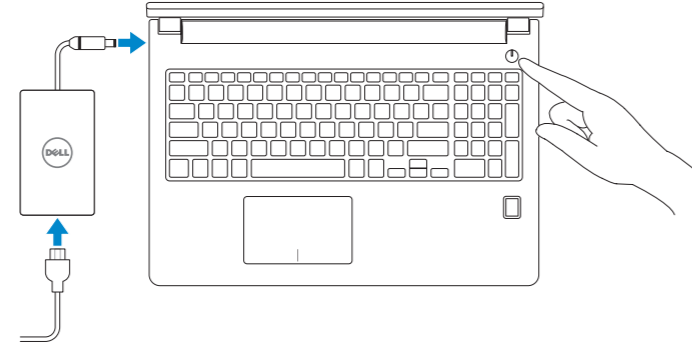
Quick Start Guide

Panduan Pengaktifan Cepat
Guía de inicio rápido
Hướng dẫn khởi động nhanh
دليل البدء السريع



1 Connect the power adapter and press the power button

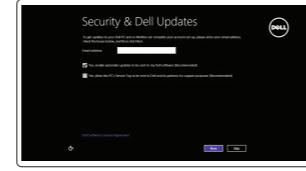
Sambungkan adaptor daya dan tekan tombol daya
Conecte el adaptador de energía y presione el botón de encendido
Kết nối với bộ chuyển đổi nguồn điện và nhấn nút nguồn
توصيل مهايي التيار والضغط على زر التشغيل



2 Finish operating system setup

Menyelesaikan pengaturan sistem operasi
Finalice la configuración del sistema operativo
Kết thúc thiết lập hệ điều hành
إنهاء إعداد نظام التشغيل

Windows 8.1



Enable security and updates

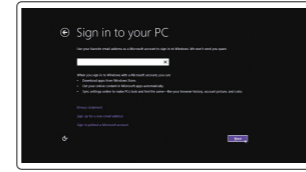
Aktifkan keamanan dan pembaruan
Active la seguridad y las actualizaciones
Bật tính năng bảo mật và cập nhật
تمكين الأمان والتحديثات



Connect to your network

Sambungkan ke jaringan Anda
Conéctese a una red
Kết nối vào mạng của bạn
التوصيل بالشبكة

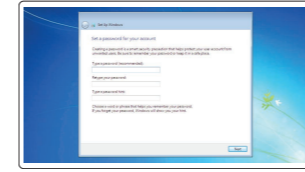
- NOTE: If you are connecting to a secured wireless network, enter the password for the wireless network access when prompted.**
- CATATAN:** Jika Anda menghubungkan ke jaringan nirkabel aman, masukkan kata sandi untuk akses jaringan nirkabel tersebut saat diminta.
- NOTA:** Si se conecta a una red inalámbrica segura, introduzca la contraseña de acceso a la red inalámbrica cuando se le solicite.
- GHI CHÚ:** Nếu bạn đang kết nối với một mạng không dây bảo mật, hãy nhập mật khẩu để truy cập mạng không dây khi được nhắc.



Sign in to your Microsoft account or create a local account

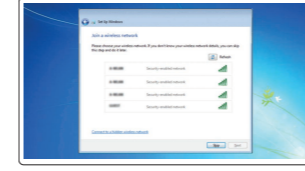
Masuk ke akun Microsoft Anda atau buat akun lokal
Inicie sesión en su cuenta de Microsoft o cree una cuenta local
Đăng nhập vào tài khoản Microsoft của bạn và tạo tài khoản trên máy tính
قم بتسجيل الدخول إلى حساب Microsoft أو قم بإنشاء حساب محلي

Windows 7



Set up password for Windows

Atur kata sandi untuk Windows
Establezca una contraseña para Windows
Thiết lập mật khẩu cho Windows
إعداد كلمة المرور لنظام Windows

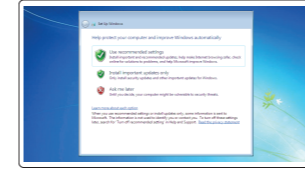


Connect to your network

Sambungkan ke jaringan Anda
Conéctese a una red
Kết nối vào mạng của bạn
التوصيل بالشبكة

- NOTE: If you are connecting to a secured wireless network, enter the password for the wireless network access when prompted.**
- CATATAN:** Jika Anda menghubungkan ke jaringan nirkabel aman, masukkan kata sandi untuk akses jaringan nirkabel tersebut saat diminta.
- NOTA:** Si se conecta a una red inalámbrica segura, introduzca la contraseña de acceso a la red inalámbrica cuando se le solicite.
- GHI CHÚ:** Nếu bạn đang kết nối với một mạng không dây bảo mật, hãy nhập mật khẩu để truy cập mạng không dây khi được nhắc.

ملاحظة: في حالة اتصالك بشبكة لاسلكية مؤمنة، أدخل كلمة المرور للوصول للشبكة اللاسلكية عند مطالبتك.



Protect your computer

Lindungi komputer Anda
Proteja el equipo
Bảo vệ máy tính của bạn
حماية الكمبيوتر

Ubuntu

Follow the instructions on the screen to finish setup.

Ikuti petunjuk pada layar untuk menyelesaikan pengaturan.
Siga las instrucciones en pantalla para finalizar la configuración.
Làm theo các hướng dẫn trên màn hình để hoàn tất việc thiết lập.
اتبع الإرشادات التي تظهر على الشاشة لإنهاء عملية الإعداد.

Locate your Dell apps in Windows 8.1

Mencari Lokasi aplikasi Dell Anda di Windows 8.1
Localice sus aplicaciones Dell en Windows 8.1
Xác định vị trí các ứng dụng Dell trong Windows 8.1
حدد موقع تطبيق Dell في Windows 8.1



Register your computer

Daftarkan komputer Anda | Registre el equipo
Đăng ký máy tính của bạn | تسجيل الكمبيوتر



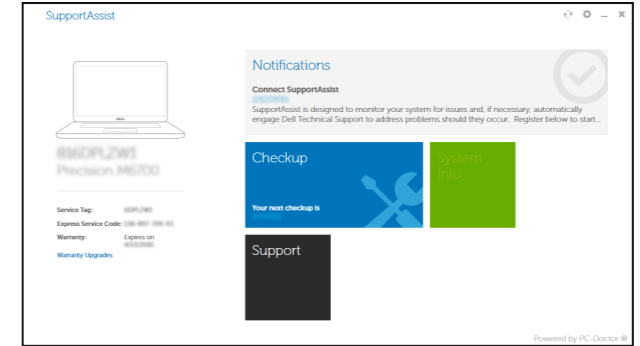
Dell Backup and Recovery Backup, recover, repair, or restore your computer

Cadangkan, kembalikan ke kondisi normal, perbaiki, atau pulihkan komputer Anda
Realice copias de seguridad, recupere, repare y restaure su equipo
Sao lưu, phục hồi, sửa chữa, hoặc khôi phục lại máy tính của bạn
النسخ الاحتياطي، أو الاستعادة، أو الإصلاح، أو استعادة الكمبيوتر الخاص بك



SupportAssist Check and update your computer

Periksa dan perbarui komputer Anda
Busque actualizaciones para su equipo
Kiểm tra và cập nhật máy tính của bạn
التحقق من الكمبيوتر الخاص بك وتحديثه



Product support and manuals
Manual dan dukungan produk
Soporte del producto y manuales
Hỗ trợ sản phẩm và sách hướng dẫn
دعم المنتج والدلائل

dell.com/support
dell.com/support/manuals
dell.com/support/linux

Contact Dell

Hubungi Dell | Póngase en contacto con Dell
Liên hệ Dell | الاتصال بـ Dell

dell.com/contactdell

Regulatory and safety

Regulasi dan keselamatan | Normativa y seguridad
Quy định và an toàn | الممارسات والأمان والتنظيمية

dell.com/regulatory_compliance

Regulatory model

Model regulatori | Modelo normativo
Model quy định | الموديل التنظيمي

P50F

Regulatory type

Jenis regulatori | Tipo normativo
Loại quy định | النوع التنظيمي

P50F002

Computer model

Model komputer | Modelo de equipo
Model máy tính | موديل الكمبيوتر

Latitude 15-3570

© 2015 Dell Inc.

© 2015 Microsoft Corporation.

© 2015 Canonical Ltd.



079K1RA00



Printed in China.

2015-10

Learn how to use Windows 8.1

Pelajari cara menggunakan Windows 8.1 | Aprenda a utilizar Windows 8.1

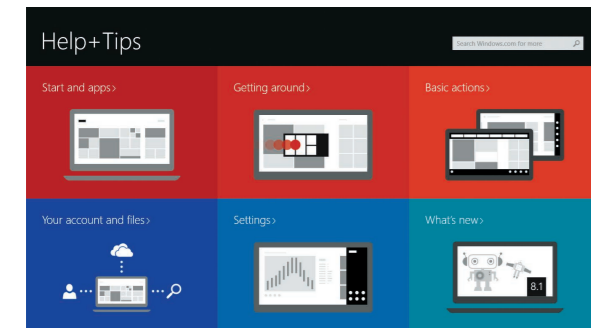
Tìm hiểu cách sử dụng Windows 8.1 | Windows 8.1 تعلم كيفية استخدام



Help and Tips

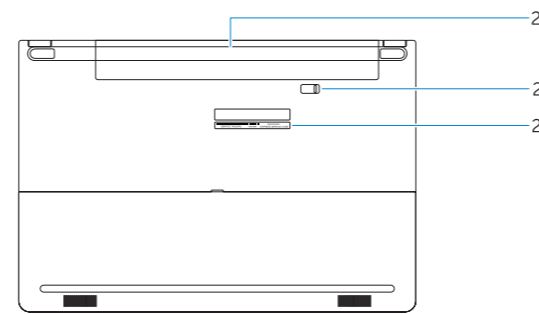
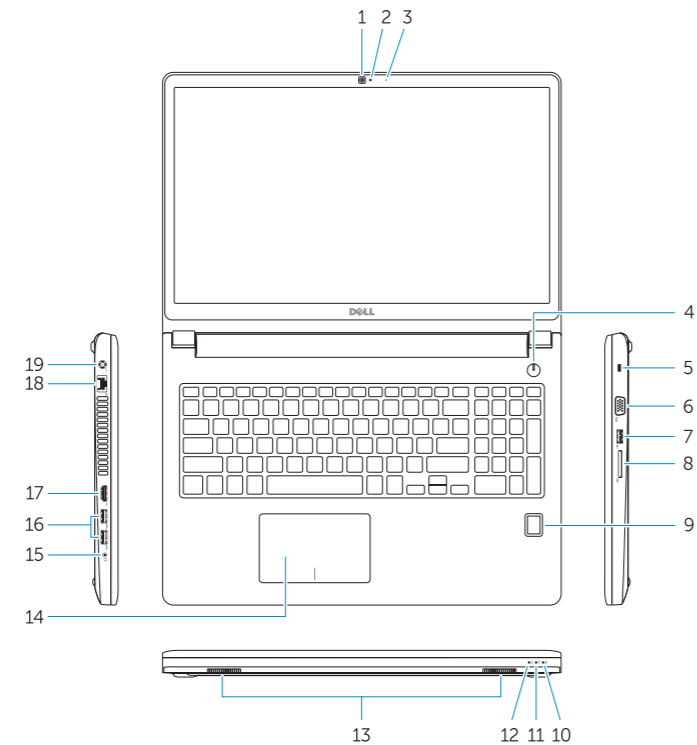
Bantuan dan Tips | Ayuda y sugerencias

Trợ giúp và Mẹo | التعليمات والتلميحات



Features

Fitur | Funciones | Tính năng | الميزات



- 1. Camera
- 2. Camera-status light
- 3. Microphone
- 4. Power button (No LED indicator)
- 5. Security-cable slot
- 6. VGA connector
- 7. USB 2.0 connector
- 8. Memory card reader
- 9. Fingerprint reader (optional)
- 10. Battery-status light
- 11. Hard-drive activity light
- 12. Power-status light
- 13. Speakers
- 14. Touchpad
- 15. Headset connector
- 16. USB 3.0 connector (2)
- 17. HDMI connector
- 18. Network connector
- 19. Power connector
- 20. Battery
- 21. Battery release latch
- 22. Service-tag label

- 1. Kamera
- 2. Lampu status kamera
- 3. Mikrofon
- 4. Tombol daya (Tanpa indikator LED)
- 5. Slot kabel pengaman
- 6. Konektor VGA
- 7. Konektor USB 2.0
- 8. Pembaca kartu memori
- 9. Pembaca sidik jari (opsional)
- 10. Lampu status baterai
- 11. Lampu aktivitas hard disk
- 12. Lampu status daya
- 13. Speaker
- 14. Panel sentuh
- 15. Konektor headset
- 16. Konektor USB 3.0 (2)
- 17. Konektor HDMI
- 18. Konektor jaringan
- 19. Konektor daya
- 20. Baterai
- 21. Kait pelepas baterai
- 22. Label tag servis

- 1. Cámara
- 2. Indicador luminoso de estado de la cámara
- 3. Micrófono
- 4. Botón de encendido (sin indicador LED)
- 5. Ranura del cable de seguridad
- 6. Conector VGA
- 7. Conector USB 2.0
- 8. Lector de tarjetas de memoria
- 9. Lector de huellas dactilares (opcional)
- 10. Indicador luminoso del estado de la batería
- 11. Indicador luminoso de actividad de la unidad del disco duro
- 12. Indicador luminoso de estado de alimentación
- 13. Altavoces
- 14. Superficie táctil
- 15. Conector para auricular
- 16. Conectores USB 3.0 (2)
- 17. Conector HDMI
- 18. Conector de red
- 19. Conector de alimentación
- 20. Batería
- 21. Pasador de liberación de la batería
- 22. Etiqueta de servicio

- 1. Camera
- 2. Đèn trạng thái camera
- 3. Micrô
- 4. Nút nguồn (không có đèn LED chỉ báo)
- 5. Khe cáp bảo vệ
- 6. Đầu nối VGA
- 7. Đầu nối USB 2.0
- 8. Bộ đọc thẻ nhớ
- 9. Đầu đọc dấu vân tay (tùy chọn)
- 10. Đèn trạng thái pin
- 11. Đèn hoạt động ổ đĩa cứng
- 12. Đèn trạng thái nguồn
- 13. Loa
- 14. Bàn di chuột
- 15. Đầu nối tai nghe
- 16. Đầu nối USB 3.0 (2)
- 17. Đầu nối HDMI
- 18. Đầu nối mạng
- 19. Đầu nối nguồn
- 20. Pin
- 21. Chốt mở pin
- 22. Nhãn thẻ bảo trì

- 1. كاميرا
- 2. مصباح حالة الكاميرا
- 3. الميكروفون
- 4. زر التشغيل (بدون مؤشر LED)
- 5. فتحة كبل الأمان
- 6. موصل VGA
- 7. موصل USB 2.0
- 8. قارئ بطاقة الذاكرة
- 9. قارئ بصمات الأصابع (اختياري)
- 10. مصباح حالة البطارية
- 11. مصباح نشاط محرك الأقراص الثابتة
- 12. مصباح حالة الطاقة
- 13. مكبرات الصوت
- 14. لوحة اللمس
- 15. موصل سماعة الرأس
- 16. موصل USB 3.0 (2)
- 17. موصل HDMI
- 18. موصل الشبكة
- 19. موصل التيار البطارية
- 20. قفل تحرير البطارية
- 21. ملصق رمز الخدمة
- 22. ملصق رمز الخدمة

NOTE: For more information, see *Owner's Manual* at dell.com/support/manuals.

CATATAN: Untuk informasi selengkapnya, lihat *Panduan bagi Pemilik* di dell.com/support/manuals.

NOTA: Para obtener más información, consulte *Manual del usuario* en dell.com/support/manuals.

GHI CHÚ: Để biết thêm thông tin, hãy xem *Hướng dẫn Sử dụng* tại dell.com/support/manuals.

ملاحظة: لمزيد من المعلومات، انظر دليل المالك على العنوان dell.com/support/manuals.